

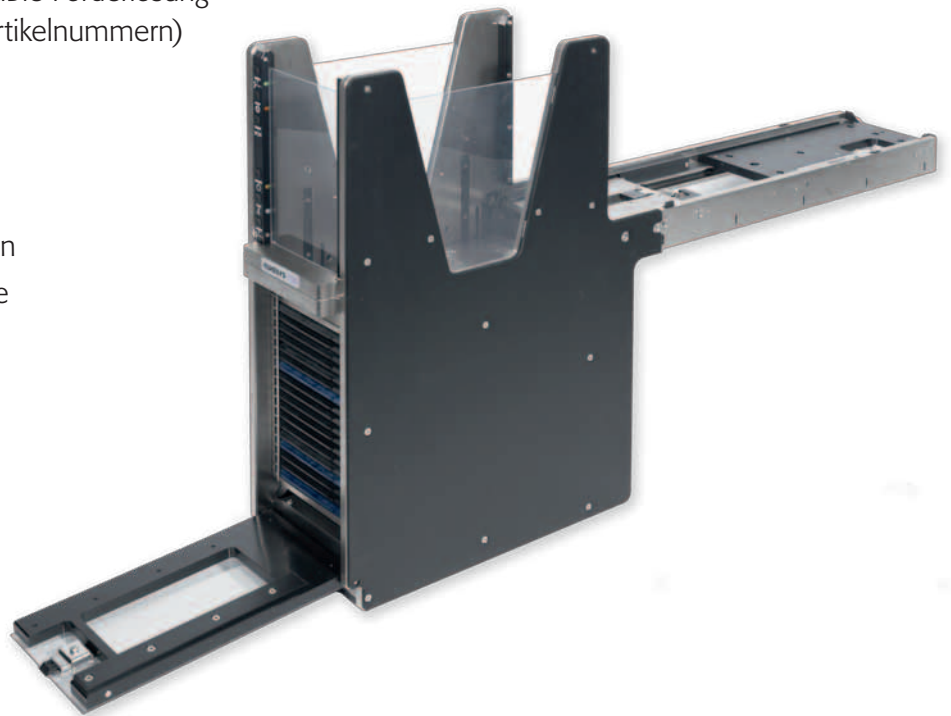
JTF3 Plus

JEDEC Tray Feeder

JEDEC TRAY FÖRDERMODUL IM DIREKTZUGRIFF / RANDOM ACCESS

Der **QUASYS JTF3 PLUS** ist die flexible Förderlösung für Multikomponenten (Mehrfache Artikelnummern) in sehr kompakter Bauweise.

- ◆ Mehrfach Komponenten
- ◆ Magazinbetrieb
- ◆ Wechselzeiten 3,5 bis 15 Sekunden
- ◆ Kompakte Bauform 176 mm Breite
- ◆ Wartungsfrei



EINFACH ZU INTEGRIEREN:

SMT Assembly Equipment
Singulation Equipment
Device Programmers
Test Handlers
Die Bonders
Inspection Equipment
Custom Automation

PLUS FEATURES

- ◆ Verbesserte Förderstabilität
- ◆ Regelgesteuert
- ◆ Neue Anschlussmöglichkeiten RS485, Ethernet UDP and TCP/IP, USB^{VirtualCom}
- ◆ Aufrüstung vorhandener Module möglich
- ◆ Anwendbar auf alle **Quasys** Feeder
- ◆ Keine Potentiometer
- ◆ Swiss Made

JTF3 Plus

JEDEC Tray Feeder

TECHNISCHE SPEZIFIKATION

Kapazität

Magazine für 18 dünne oder 14 dicke JEDEC Trays (Standards 95-1 & IEC 60286-5), max. Beladung im Magazin 10 kg, max. Traygewicht 950 g

Geschwindigkeit

Traywechselzeiten rund 3,5 bis 15 Sekunden, anwendungsabhängig

Positionierung der Trays

Auf vordere Kante $\pm 0,05$ mm

Flexibilität

Magazin für dünne und dicke, aber auch 10 Slot oder 7 oder weitere möglich. 100 Profile ermöglichen optimiertes Fördern. Längere Zuführtiefen möglich.

Standard-Zertifizierung

CE

Elektrischer Anschluss

24 VDC +/- 10 %
3 [A] Spitze, 1,0 [A] normal

Steuerung / Kommunikation

RS232, RS485, Ethernet UDP and TCP/IP, Vcom

Pneumatik

5–6 Bar, 28.3 Liters/Minute (1 SCFM)

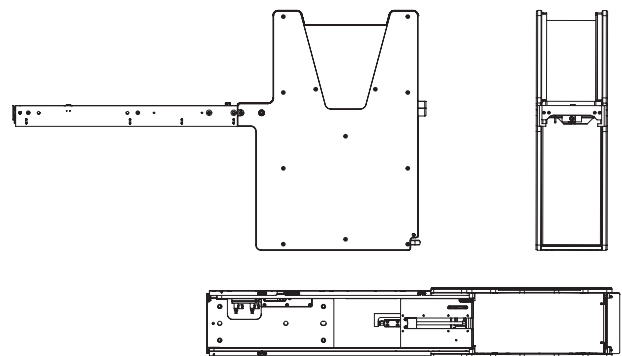
Gewicht

ca. 25 kg ohne Magazin

Umgebung

10–35°C / 10–90 % R.H.

Breite: 176 mm
Höhe: 588 mm
Länge: 1015 mm



QUASYS AG

Rothusstrasse 5a
CH-6331 Hünenberg
Schweiz
sales@quasys.ch

ASIEN

Auleetech Singapore
Oliver Ackermann
+65 6247 5157
oliver.ackermann@
auleetech.com

USA EAST

trayfeeders.com
Concord NH
Neil Burr
+1 603 227 5240
info@trayfeeders.com

USA WEST

Bentleadtools
San Jose CA
Bob Santora
+1 (408) 592 5259
bob@bentleadtools.com