

# JTF2 Plus

Fördermodul für JEDEC Trays

## KONTINUIERLICHES ZUFÜHREN VON JEDEC TRAYS IM STAPEL

Der **QUASYS JTF2 PLUS** ist die Förderlösung für gestapelte JEDEC Trays. Der Feeder verarbeitet Stapel von 20 dicken und 30 dünnen Trays. Ohne den Prozess zu unterbrechen separiert der Feeder Trays und führt diese dem Pick&Place Prozess zu.

- ✦ Konstantes Fördern ohne Prozessunterbrechung
- ✦ Erhöhung des Durchsatzes
- ✦ Traywechselzeit ca. 6 Sekunden
- ✦ Kompakte Bauform <162 mm Schienenbreite
- ✦ Mikroprozessor gesteuert
- ✦ CE konform
- ✦ Über 1000 Installationen



### EINFACH ZU INTEGRIEREN:

SMT Assembly Equipment  
Singulation Equipment  
Device Programmers  
Test Handlers  
Die Bonders  
Inspection Equipment  
Custom Automation

### PLUS FEATURES

- ✦ Verbesserte Förderstabilität
- ✦ Regelgesteuert
- ✦ Neue Anschlussmöglichkeiten RS485, Ethernet UDP and TCP/IP, USB<sup>VirtualCom</sup>
- ✦ Aufrüstung vorhandener Module möglich
- ✦ Anwendbar auf alle Quasys Feeder
- ✦ Keine Potentiometer
- ✦ Swiss Made

# JTF2 Plus

Fördermodul für JEDEC Trays

## TECHNISCHE SPEZIFIKATION

### Kapazität

20 dicke oder 30 dünne JEDEC Trays  
(Standards 95-1 & IEC 60286-5)  
Max. Stapelgewicht 9kg, optional 18kg  
Max. Tray Gewicht 950 g

### Geschwindigkeit

Traywechselzeiten rund 5,5 bis 7 Sekunden,  
anwendungsabhängig

### Positionierung der Trays

Auf vordere Kante  $\pm 0,05$  mm

### Flexibilität

Mikroprozessor gesteuert; 100 Geschwindigkeitsprofile;  
Schalter für dünne/dicke Trays; auch dickere Trays möglich

### Standard-Zertifizierung

SEMI S2 & S8, NFPA 70 & 79, CE

### Elektrischer Anschluss

24 VDC  $\pm 10$  %, 3 [A] Spitze, 1,0 [A] normal

### Steuerung / Kommunikation

dIO, RS232, RS485, Ethernet UDP and  
TCP/IP, Vcom, SMEMA

### Pneumatik

5–6 Bar

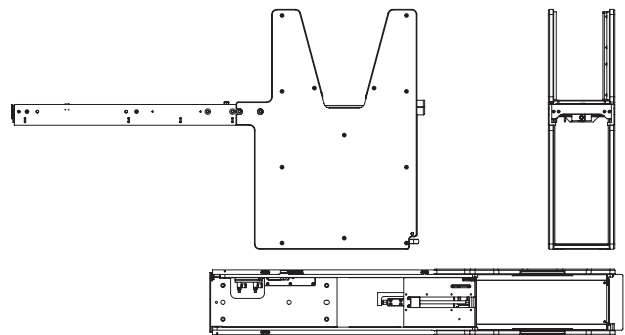
### Gewicht

ca. 23 kg

### Umgebung

10–35°C / 10–90 % R.H.

Breite: 162 mm  
Höhe: 588 mm  
Länge: 1015 mm



#### QUASYS AG

Rothusstrasse 5a  
CH-6331 Hünenberg  
Schweiz  
sales@quasys.ch

#### ASIEN

Auleetech Singapore  
Oliver Ackermann  
+65 6247 5157  
oliver.ackermann@  
auleetech.com

#### USA EAST

trayfeeders.com  
Concord NH  
Neil Burrtt  
+1 603 227 5240  
info@trayfeeders.com

#### USA WEST

Bentleadtools  
San Jose CA  
Bob Santora  
+1 (408) 592 5259  
bob@bentleadtools.com